

# miscea CLASSIC<sup>®</sup>



Elegant & hygienisch durchdacht.



Veterinär



Pharmazie



Zahnmedizin



Gesundheitswesen



Labore

## miscea CLASSIC®

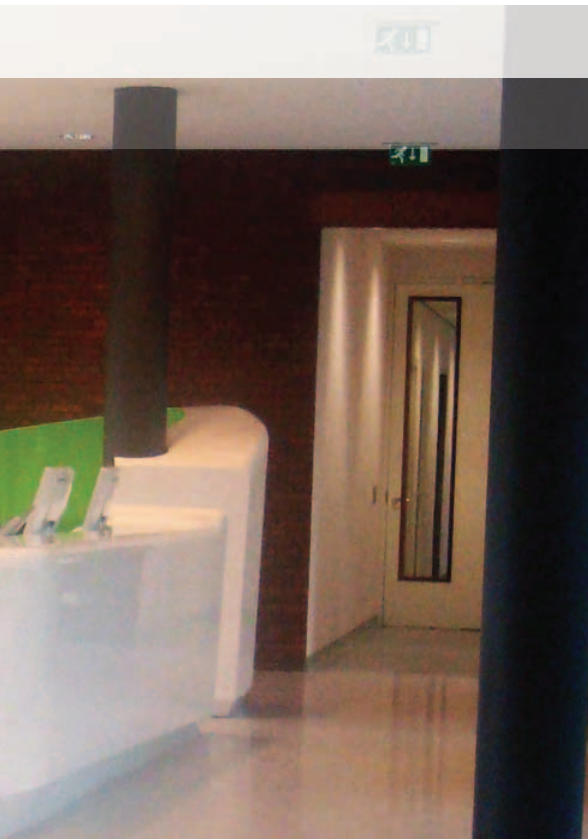
ist das Ergebnis einer harmonischen  
Verschmelzung von Technik,  
Schönheit und Innovation.

«Das Waschen der Hände ist einfach, aber oft werden dessen Auswirkungen bei der Verringerung der Verbreitung von Keimen unterschätzt. Diese häufig vergessene Aktion ist die wichtigste Methode zur Verhinderung der Ausbreitung von Krankheiten.»  
Weltgesundheitsorganisation

### Hygiene durch Technologie.

Die miscea CLASSIC® vereint innovativ und einzigartig die Funktionalität einer Waschtischarmatur mit je einem berührungslosen Seifen-, Desinfektionsmittel- oder Handcremespender. Also drei unterschiedliche Flüssigkeiten aus der gleichen Armatur!

Dank modernster Infrarot-Sensor-Technologie, können bei miscea CLASSIC® alle Funktionen völlig berührungslos ausgelöst werden. Damit wird das Risiko einer Kreuzkontamination und der Verbreitung von schädlichen Bakterien drastisch reduziert. Das renommierte deutsche Robert Koch-Institut erkennt die Vorteile von miscea CLASSIC® in Bezug auf die vorbeugende Krankheitsverhinderung im Vergleich zu manuell betriebenen Systemen an.



Wellness



Lebensmittel



Bildung



Verbraucher



Gewerblich

Es ist beruhigend zu wissen, dass mit miscea CLASSIC® die zunehmend geforderten, neuen und höheren Standards in Bezug auf die Händehygiene erreicht werden können.

### Schönes, preisgekröntes Design.

Als stolzer Gewinner einiger renommierter internationaler Design-Auszeichnungen, wie z. B. dem iF Product Design Award 2008 oder dem red dot Product Design Award 2009, ist die miscea CLASSIC® wirklich ein elegantes Stück Handwerkskunst.

Gefertigt aus hochwertigem Edelstahl und betont mit einer interaktiven, LED-beleuchteten Benutzeroberfläche, ist die miscea CLASSIC® die perfekte Mischung aus Technologie und elegantem Design. Eine Mischung, die sich mit jeder Umgebung mühelos verschmelzen lässt.

### Innovation durch ausgefeilte Technik.

Die miscea CLASSIC® ist weltweit das erste und einzige System seiner Art, welches in der Lage ist, Wasser und zusätzlich zwei Handhygiene-Produkte aus der gleichen Armatur zu spenden. Ein neuartiges Konzept, das die Art und Weise wie Menschen ihre Hände waschen und desinfizieren, verändert hat. Ein einzigartiges Produkt mit ausgereifter, langjährig geprüfter Technik.

Die Kombination einer Waschtischarmatur mit zwei berührungslosen Spendern vereinfacht nicht nur das Händewaschen, sondern sie schafft auch Platz und Sauberkeit rund um das Waschbecken. Zudem entfällt die Montage von häufig tropfenden Seifenspendern!

Ob im Geschäft oder zu Hause: Die eleganten miscea CLASSIC®-Systeme sind eine praktikable, effektive und einfach zu bedienende Hygienelösung.



## miscera CLASSIC®... ein System mit vielen Vorteilen.

### Verwirklichen Sie die optimale Hygiene

- Die moderne IR-Technologie ermöglicht die völlig berührungslose Bedienung. Das Risiko einer Kreuzkontamination wird verhindert und sorgt damit für einen hohen Hygienestandard.
- Die optimale Hygiene wird durch das einzigartige Nachfüll-System unterstützt. Die unter Vakuum verschlossenen Beutel, werden mit Unterstützung von leistungsstarken, reinigungs- und wartungsarmen Schlauchquetschpumpen entleert.
- Die miscera CLASSIC® entspricht in Bezug auf die Vorgaben der Händehygiene im Gesundheitswesen vollumfänglich den WHO-Leitlinien.

### Erleben Sie Schweizer Qualität

- Für die Herstellung der miscera CLASSIC® werden nur ausgewählte, hochwertige Materialien und Komponenten verwendet und in traditioneller Schweizer Qualität verarbeitet. Dies bürgt für Langlebigkeit, selbst in anspruchsvollsten Umgebungen.

### Geniessen Sie preisgekröntes Design

- Geniessen Sie die vielen Funktionen, die problemlose Integration in praktisch jede Umgebung sowie den schlanken, aufgeräumten Eindruck der miscera CLASSIC®.
- Die miscera CLASSIC® ist der stolze Gewinner von vielen namhaften internationalen Design-Auszeichnungen, darunter auch der «red dot Design» Preis 2009, mit der Auszeichnung «Best of the Best».



### Schliessen Sie sich einer nachhaltigen Gemeinschaft an

- Im Vergleich zu manuell bedienten Armaturen spart miscera CLASSIC® bis zu 70% Wasser.
- Die fixeingestellte Dosierung von Seife und Desinfektionsmittel reduziert den Verbrauch der verwendeten Produkte merklich.
- Die miscera CLASSIC®-Systeme verwendet für die Nachfüllprodukte transparente, sehr leichte und umweltfreundliche 1-Liter-Nachfüllbeutel.





## miscea CLASSIC®... eine neue Erfahrung.



### Entworfen mit einer intuitiven Benutzeroberfläche.

Sammeln Sie mit miscea CLASSIC® völlig neue, berührungslose Erfahrungen. Sie brauchen nur Ihre Hand in die Nähe der Infrarot-Sensoren zu bewegen und schon wird die gewählte Funktion aktiviert. Ein farbiges LED-Lichtsignal zeigt Ihnen, welches Produkt aktiviert wurde. Dann halten Sie einfach Ihre Hand unter die Armatur um das gewählte Produkt zu erhalten.

### Spenden von Seife, Desinfektionsmittel oder Lotion.

Um Seife zu erhalten, bewegen Sie Ihre Hand über den Sektor «Seife» auf dem Glas. Anschließend halten Sie Ihre Hand unter die Armatur, die gewünschte Portion Seife wird auf Ihre Hand gespendet. Desinfektionsmittel oder Handcreme wird in gleicher Art aktiviert.

### Wasser auslösen.

Halten Sie einfach Ihre Hand unter die Armatur. Das Wasser beginnt sofort zu fließen. Sobald Sie Ihre Hände zurückziehen stellt sich das Wasser automatisch ab.

### Anpassen der Wassertemperatur.

Mit miscea CLASSIC® kann auch die Wassertemperatur berührungslos verändert werden. Durch einfaches Bewegen der Hand neben dem «+» oder «-» wird die Temperatur des Wasser schrittweise wärmer oder kälter.

## Schnell, sauber und einfach: Das miscea Refill-System.

Die miscea CLASSIC® verfügt über das einzigartige und patentierte miscea Nachfüll-System. Die durchdachten «Clean-Click» Anschlüsse an der Seifenbox machen das Wechseln der Beutel kinderleicht! Sauber, schnell und einfach.

Die transparenten, unter Vakuum verschlossenen 1 Liter-Beutel verhindern den Kontakt mit der Raumluft und garantieren damit eine hohe und stabile Qualität des Produktes im Inneren des Beutels.

Die geleerten Beutel lassen sich dank «Clean-Click» einfach entfernen. Die leeren, nur ein paar Gramm schweren Beutel haben bloß das Volumen eines Briefumschlags. Damit reduzieren Sie das Abfallvolumen um ein Vielfaches und sparen damit bares Geld!





## Das miscea CLASSIC®-System

### Systemkomponenten

Das miscea CLASSIC®-System besteht aus drei Hauptkomponenten:

- dem miscea Wasserhahn
- der Seifenbox
- und der Wasserbox

Seifen- und Wasserbox werden normalerweise in einem Schrank unter dem Waschbecken eingebaut. Hier wird die Wasserbox am Wassernetz angeschlossen und die Seifenbox mit der Armatur verbunden. Die Beutel mit Seife und Desinfektionsmittel werden an der Seifenbox angebracht. Ein 24 Volt Netzgerät speist die miscea CLASSIC® (keine Batterien). Damit ist gewährleistet, dass das Handhygiene-System immer einsatzbereit ist.

### Installation & persönliche Einstellungen

Die miscea CLASSIC® passt in die meisten Waschbecken. Die Installation der Armatur ist extrem einfach und mit wenig Zeitaufwand verbunden. Auch die Seifen- und Wasserbox lassen sich schnell und einfach installieren.

Das Anpassen der Einstellungen, wie z. B. die Veränderung der Menge an Seife oder Desinfektionsmittel kann einfach und bequem mit Hilfe der handlichen miscea CLASSIC® Fernbedienung selbst durchgeführt werden.



miscea CLASSIC® Systemkomponenten

## Hautpflegeprodukte von höchster Qualität.

Die miscea CLASSIC® verwendet für das Waschen der Hände esemtan® Waschlotion von Schülke+ und für die Desinfektion desmano® industrial pure ebenfalls von Schülke+. Skincare Produkte von Schülke+ sind von hoher Qualität, effektiv und dennoch sanft zur Haut.

desmano® industrial pure ist ein sehr hautfreundliches, farbloses, nicht parfümiertes Produkt für die hygienische und chirurgische Händedesinfektion. Es eignet sich für alle Hauttypen.

esemtan® ist eine sanfte, seifenfreie Waschlotion aufgebaut auf der Basis spezieller hautfreundlicher Tenside kombiniert mit naturidentischen Aktiv- und Pflegekomponenten. Um die Haut vor Austrocknung und Reizungen zu schützen enthält esemtan® wertvolles Allantoin.

Sowohl desmano® industrial pure als auch esemtan® sind in den speziell umweltfreundlichen miscea Nachfüllbeuteln erhältlich.





## miscea CLASSIC®

### Technische Daten

#### Leistungsdaten

Spannung	24 V <sub>DC</sub>
Eingangsspannung	100 ~ 240 V <sub>AC</sub> / 50 ~ 60 Hz
Betriebswasserdruck	0,8 - 10 bar
max. Wassertemperatur	75 °C
Schutzklasse des Leiterplattengehäuses	IP 55
Gewicht der Armatur (einschl. Schläuche und Kabel)	
Modell Standard:	1,0 kg
Modell Klein:	0,9 kg
Modell Wand:	0,9 kg
Gewicht der Wasserbox (einschl. Schläuche)	1,75 kg
Gewicht der Seifenbox (ohne Beutel)	0,95 kg

#### Material & Farbe

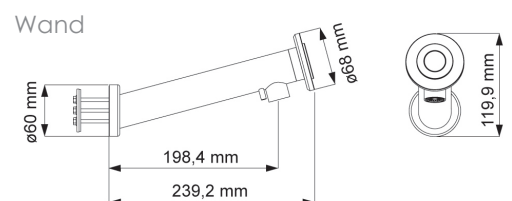
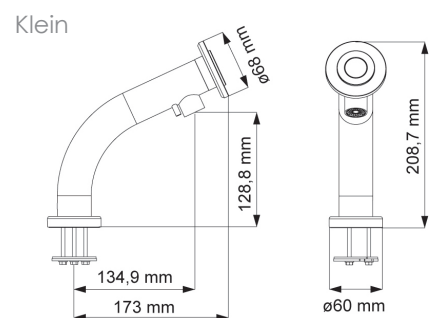
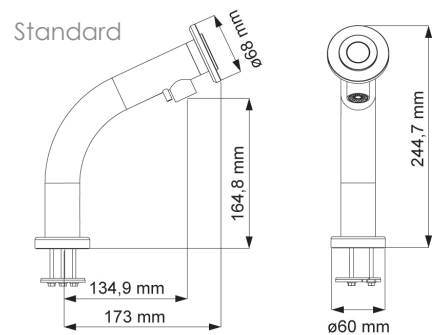
Edelstahl gebürstet, matt glänzend  
Messing verchromt, hochglänzend

#### Voreinstellungen

Nachlaufzeit des Wassers	1 Sek
Spendevolumen Seife	1 ml
Spendevolumen Lotion oder Desinfektionsmittel	3 ml

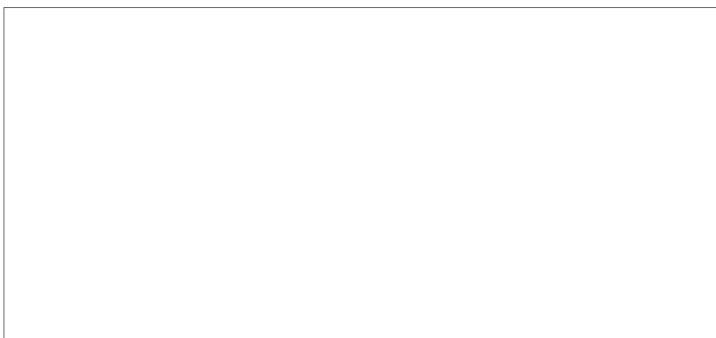
#### Maße der Seifen- und Wasserbox

Seifenbox: Länge, Breite, Höhe	289,7 x 219,0 x 82,4 mm
Wasserbox: Länge, Breite, Höhe	166,0 x 155,0 x 76,8 mm





miscea **CLASSIC**<sup>®</sup>  
The award winning hand hygiene system.



miscea GmbH, Berlin  
Hauptstraße 2  
14979 Großbeeren  
Deutschland

T: +49 (0) 33701 3553 - 0  
F: +49 (0) 33701 3553 - 19

E: berlin@miscea.com  
W: www.miscea.com

 [www.facebook.com/miscea](https://www.facebook.com/miscea)